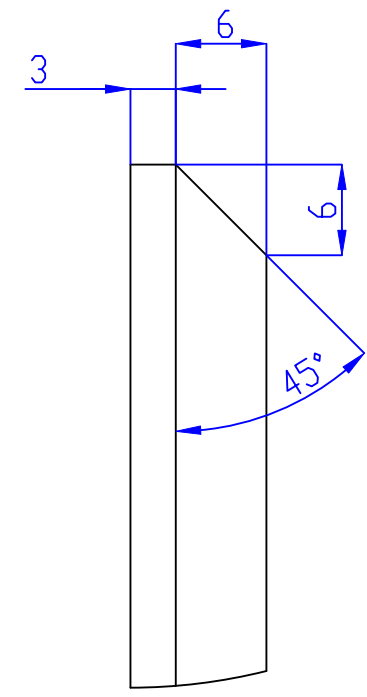
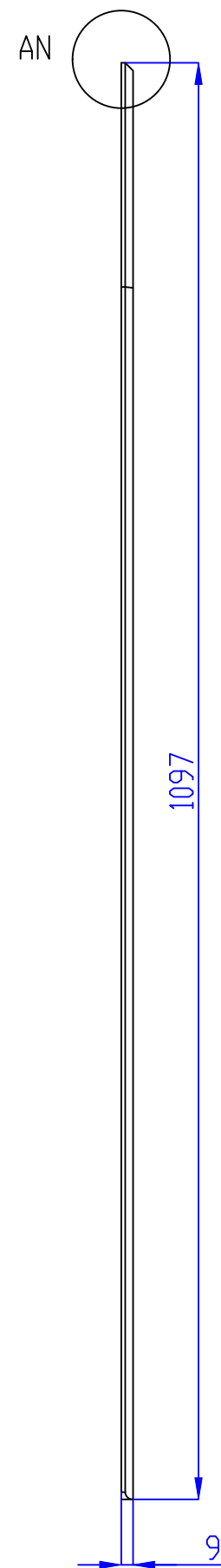
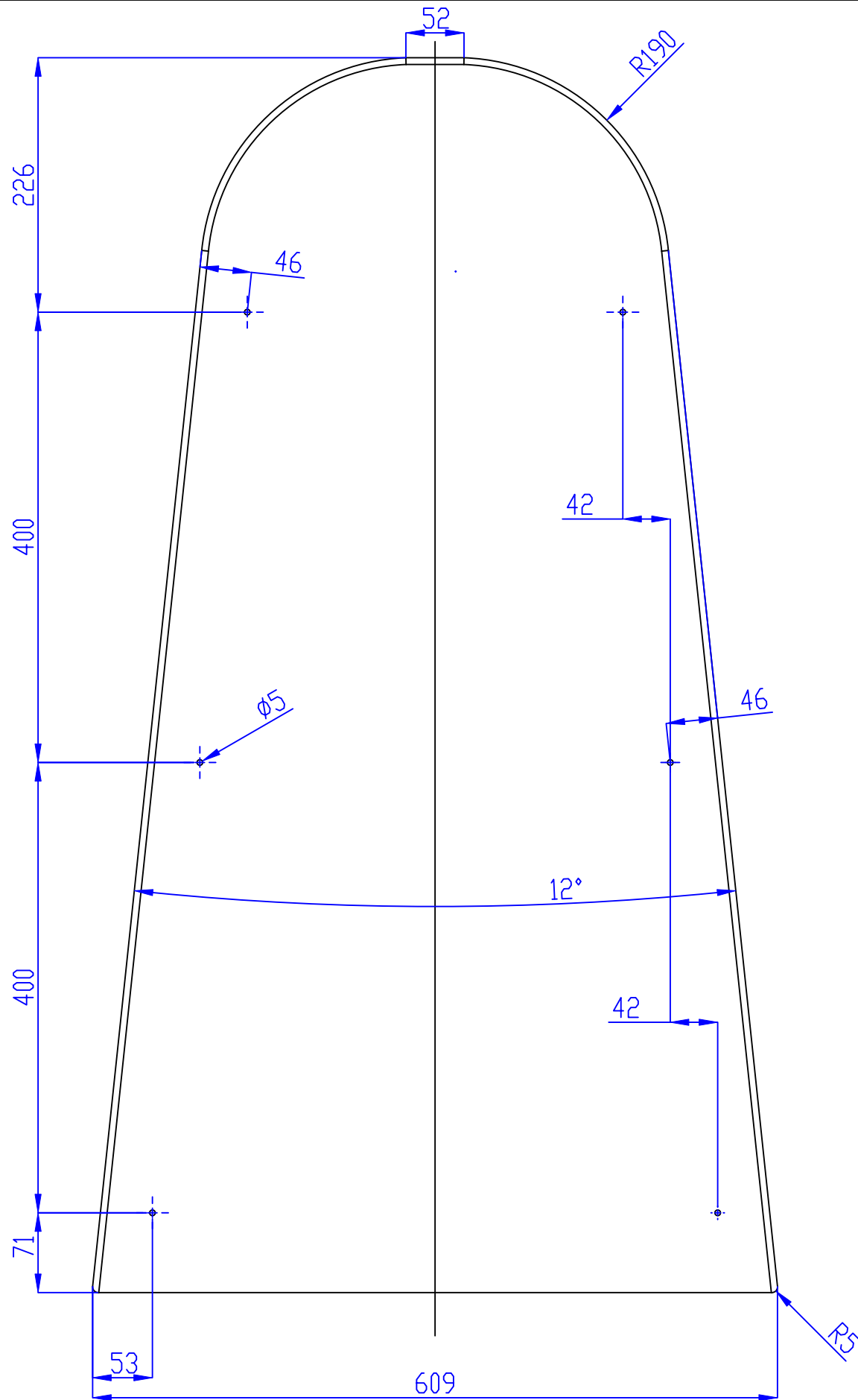
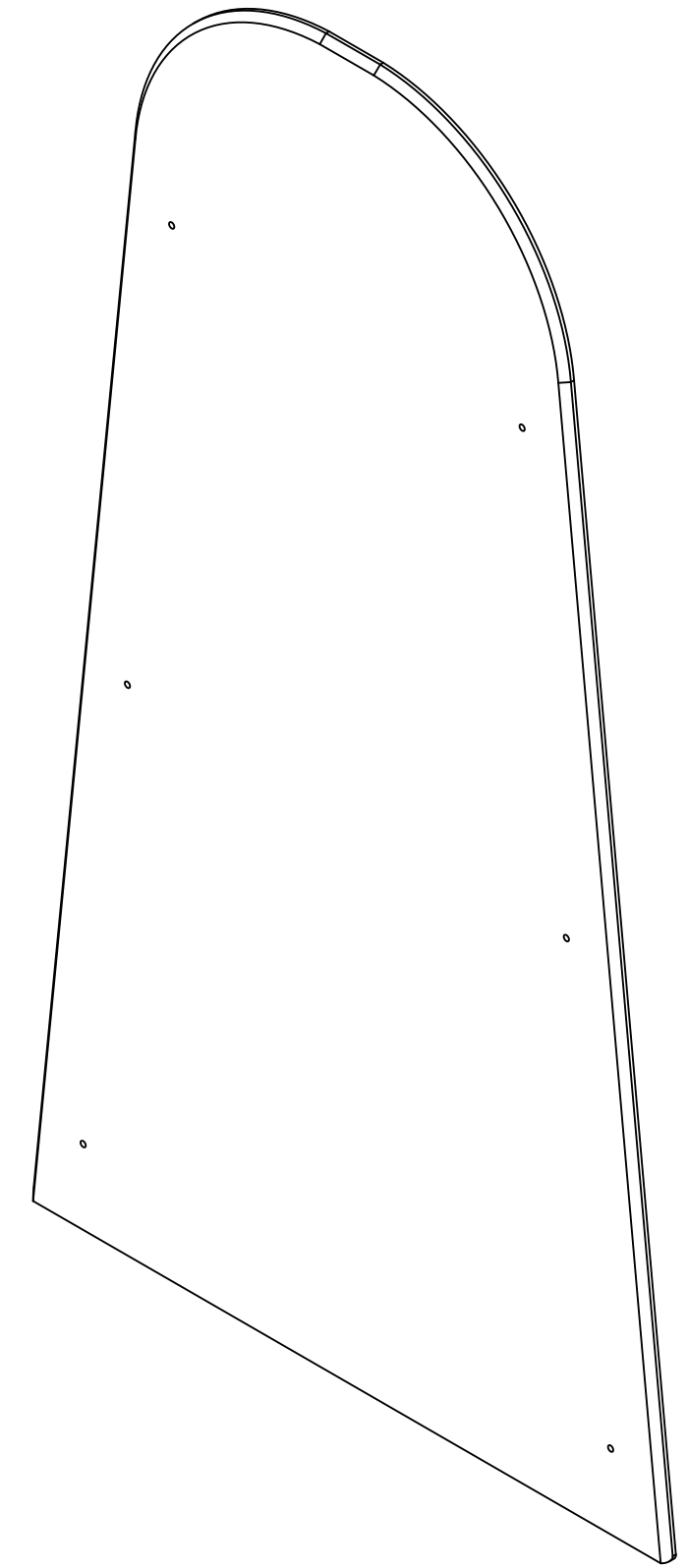


NR ELEMENTU	NUMER CZĘŚCI	INDEKS SAP	Material	ILUŚĆ
1	AURP02 - Ścianka PET 900 1/2	20-0010-5741-00000	FILC	1
2	AURP02 - Ścianka PET wew 900 2/2	20-0010-6037-00000	FILC	1
3	AURP02 - doklejka 376x80x9	20-0010-5738-00000	FILC	1
4	AURP02 - doklejka 460x80x9	20-0010-5739-00000	FILC	1
5	AURP02 - doklejka 544x80x9	20-0010-5740-00000	FILC	1
6	Złącze M4x25		Stal	6

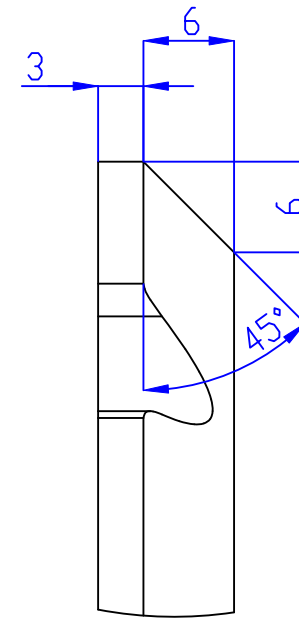
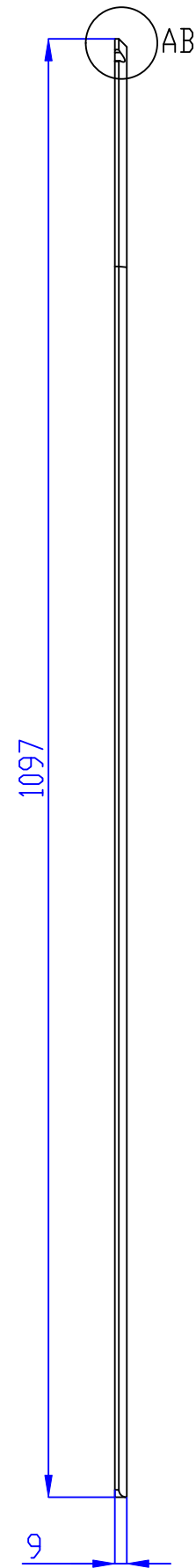
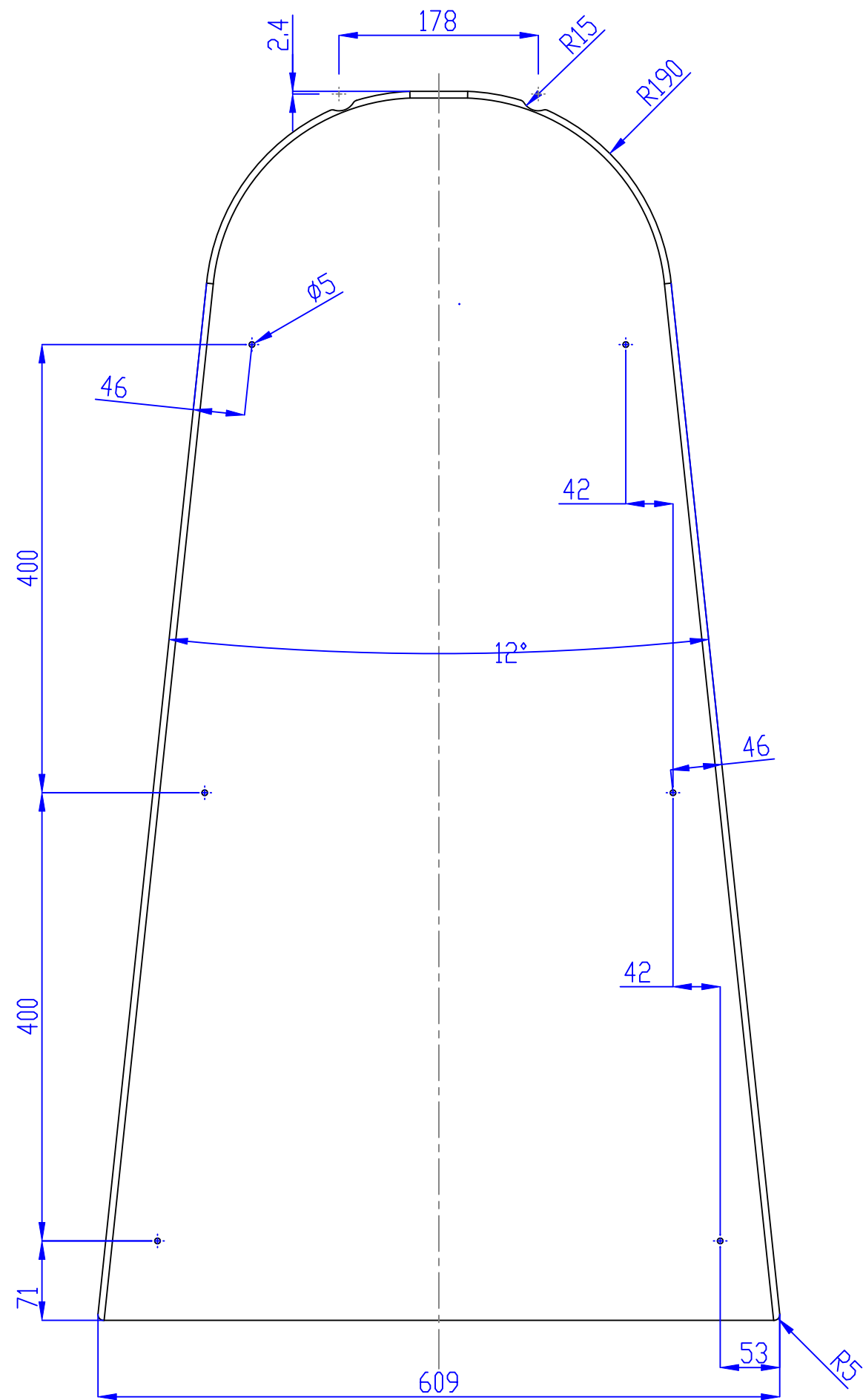
Dzianczenie/nazwa wyrobu AURP02 - filc_PET_górny 900		Nr zlecenia:		
Str. 25/37	Material Filc PET 9mm	Waga:		
Rysował: mszydel	Data: 08.11.2023	Fabryka Mebli Biurowych MDD Sp. z o.o. 89-400 Sępólno Krajeńskie, ul. Koronowska 22	Indeks SAP 40-0010-0283-00000	
Zmienił: mszydel	Data zmiany: 04.03.2025			
Ścieżka dostępu: C:\Projects\PDM_500\444\AURA - 900\				



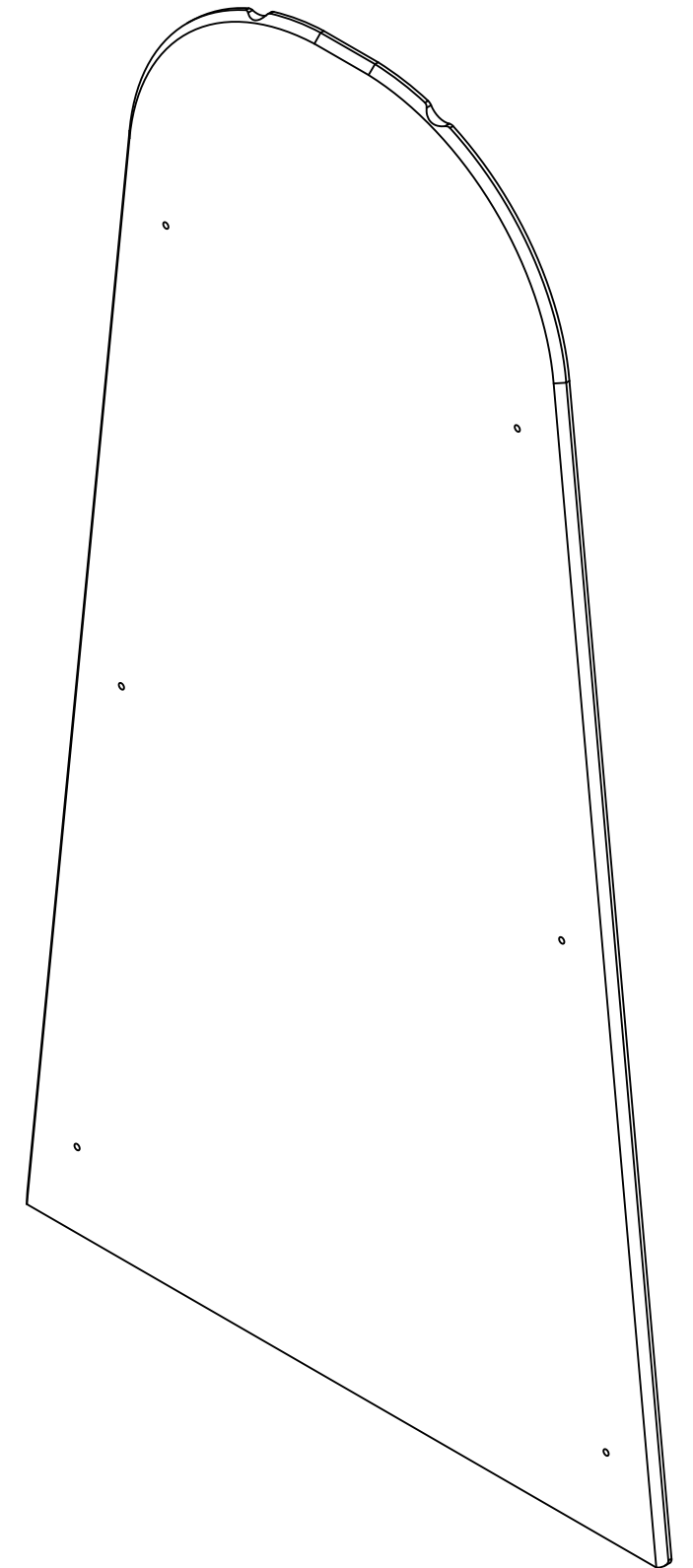
SZCZEGÓŁ AN
SKALA 2 : 1



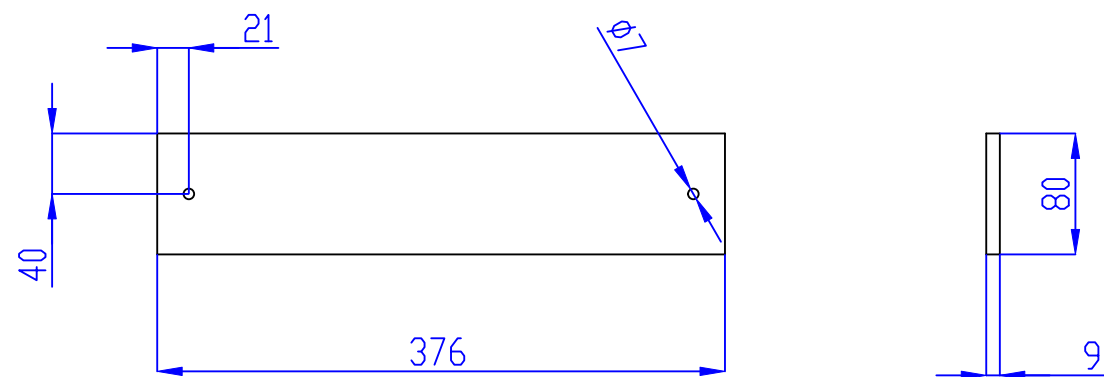
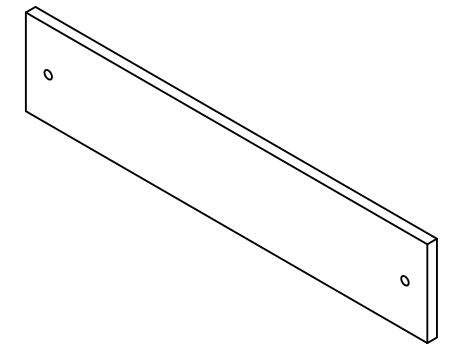
Oznaczenie/nazwa wyrobu:		Nr zlecenia:		
AURP02 - Ścianka PET 900 1/2				
Str.:	Materiał:	Waga:		Indeks SAP
26/37	Filc PET 9mm			
Rysował:	Data:	Fabryka Mebli Biurowych MDD Sp. z o.o. 89-400 Sępólno Krajeńskie, ul. Koronowska 22		20-0010-5741-00000
mszydel	08.11.2023			
Zmienił:	Data zmiany:			
mszydel	04.03.2025			
Ścieżka dostępu: C:\Projects\PDM_500\444\AURA - 900\				



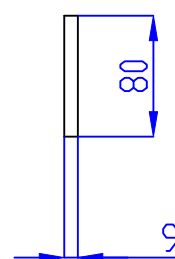
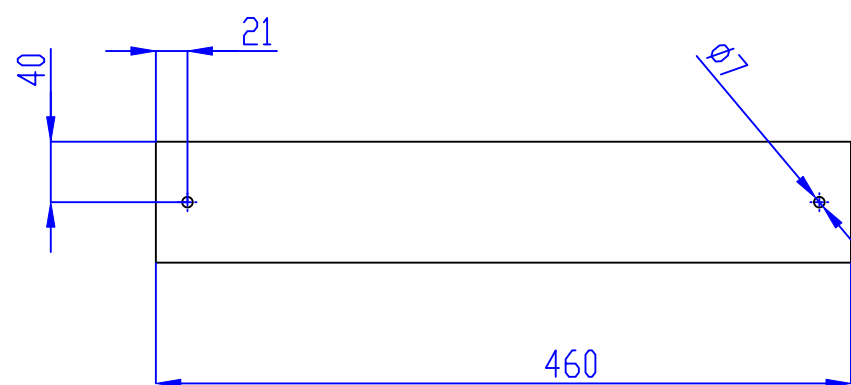
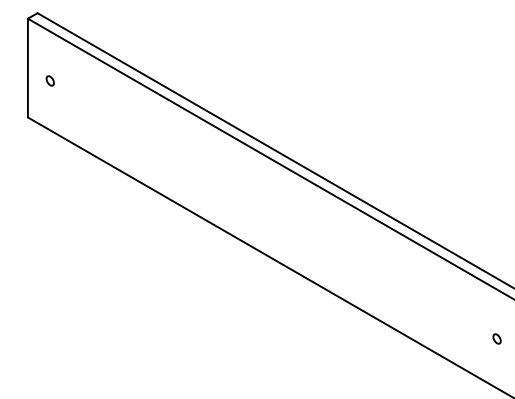
SZCZEGÓŁ AB
SKALA 2 : 1



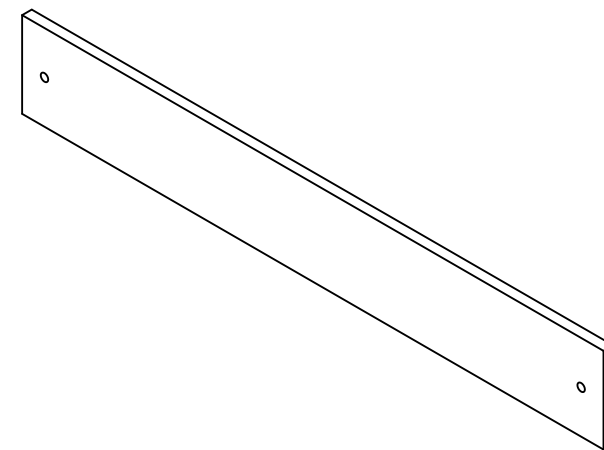
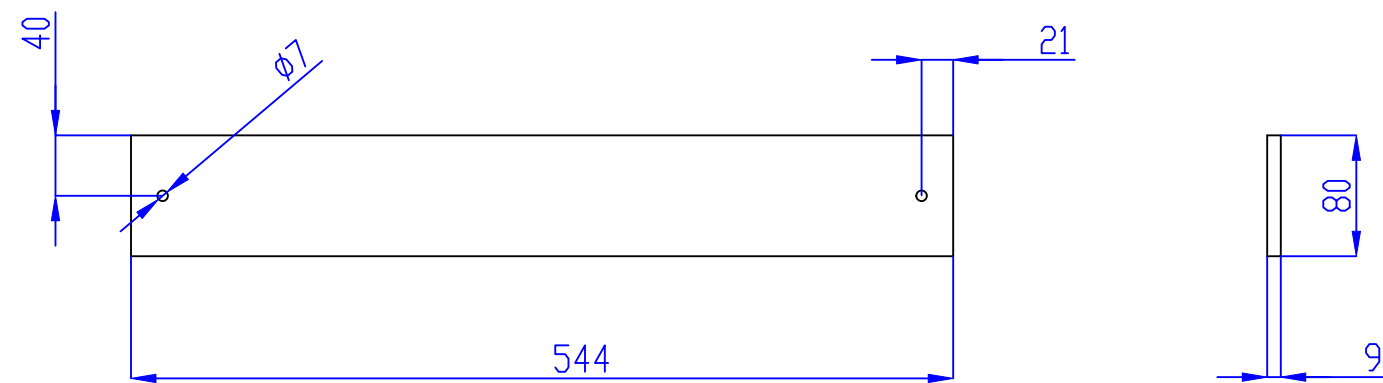
Dzignaczenie/nazwa wyrobu:		Nr zlecenia:		
AURP02 - Ścianka PET_wew 900 2/2				
Str.:	Materiał:	Waga:		Indeks SAP
27/37	---			
Rysował:	Data:	Fabryka Mebli Biurowych MDD Sp. z o.o. 89-400 Sępólno Krajeńskie, ul. Koronowska 22		20-0010-6037-00000
mszydel	08.11.2023			
Zmienił:	Data zmiany:			
mszydel	04.03.2025			
Ścieżka dostępu: C:\Projects\PDM_500\444\AURA - 900\				



Dzignaczenie/nazwa wyrobu: AURP02 - doklejk 376x80x9		Nr zlecenia:			Indeks SAP
Str. 28/37	Materiał ---	Waga:			
Rysował: mszydel	Data: 08.11.2023	Fabryka Mebli Biurowych MDD Sp. z o.o.		20-0010-5738-00000	
Zmienił: mszydel	Data zmiany: 04.03.2025	89-400 Sepólno Krajeńskie, ul. Koronowska 22			
Ścieżka dostępu: C:\Projects\PDM_500\444\AURA - 900\					



Oznaczenie/nazwa wyrobu: AURP02 - doklejka 460x80x9		Nr zlecenia:		
Str. 29/37	Materiał ---	Waga:		
Rysował: mszydel	Data: 08.11.2023	Fabryka Mebli Biurowych MDD Sp. z o.o. 89-400 Sępólno Krajeńskie, ul. Koronowska 22		Indeks SAP
Zmienił: mszydel	Data zmiany: 04.03.2025			20-0010-5739-00000
Ścieżka dostępu: C:\Projects\PDM_500\444\AURA - 900\				



Dzignaczenie/nazwa wyrobu: AURP02 - doklejka 544x80x9		Nr zlecenia:			Indeks SAP
Str. 30/37	Materiał ---	Waga:			
Rysował: mszydel	Data: 08.11.2023	Fabryka Mebli Biurowych MDD Sp. z o.o.		20-0010-5740-00000	
Zmienił: mszydel	Data zmiany: 04.03.2025	89-400 Sepólno Krajeńskie, ul. Koronowska 22			
Ściezka dostępu: C:\Projects\PDM_500\444\AURA - 900\					