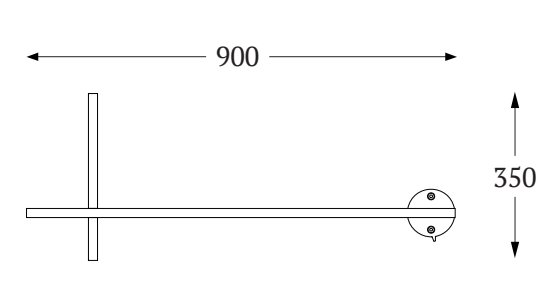
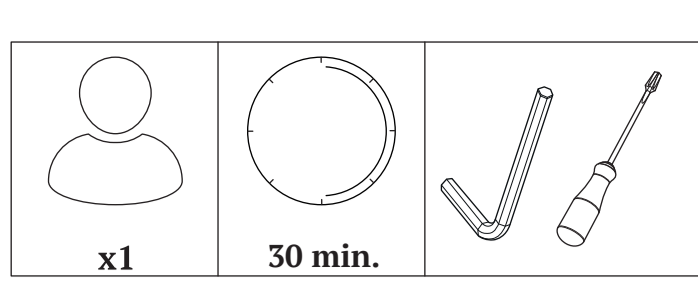


# CROSSET



**A**



5x40  
x3

**B**



8x40  
x3

**C**



M6x25  
x1

**D**



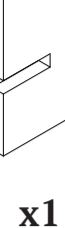
x1

**E**



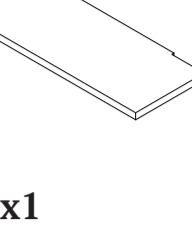
x1

**F**



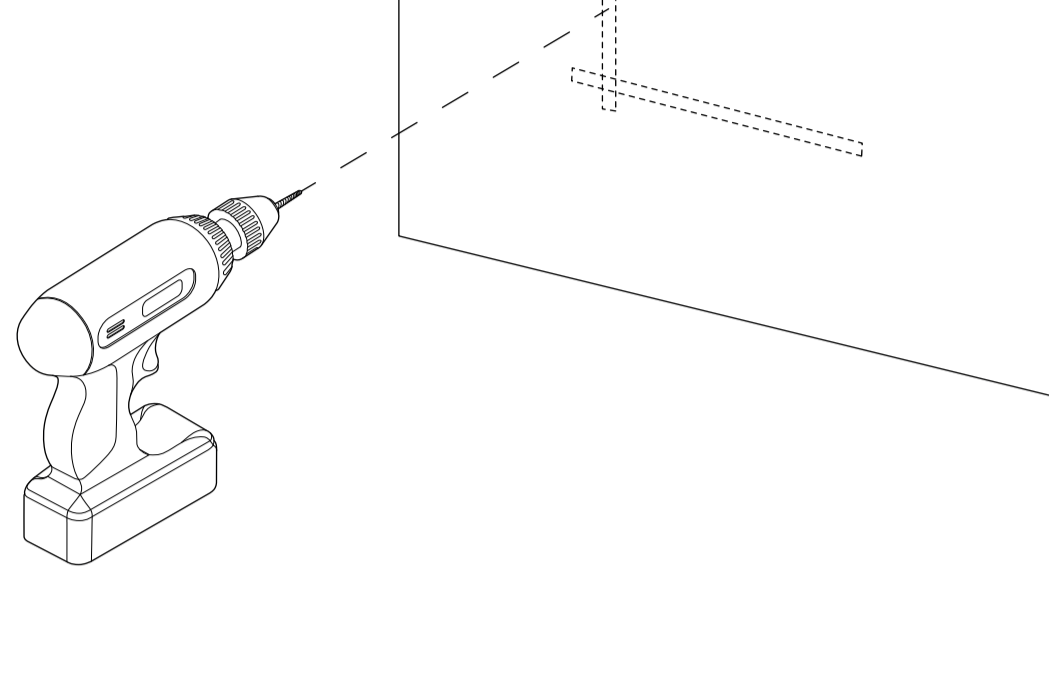
x1

**G**

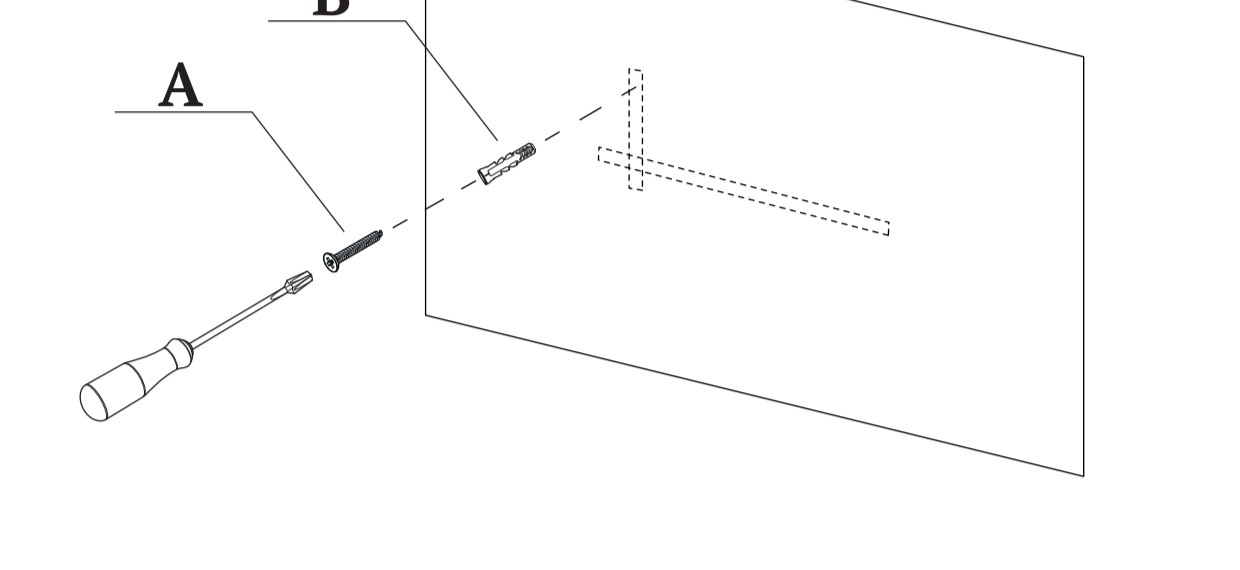


x1

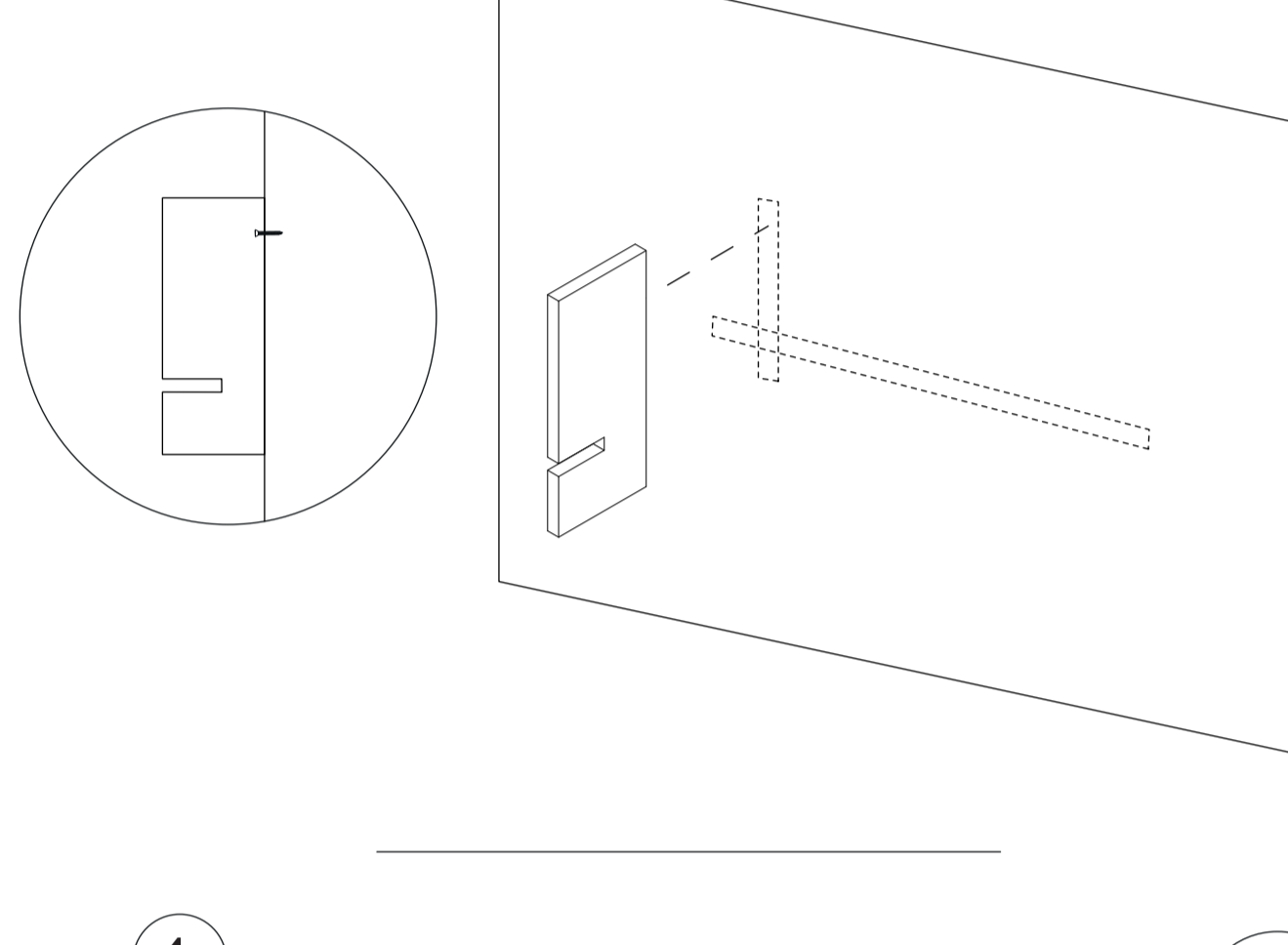
**1.**



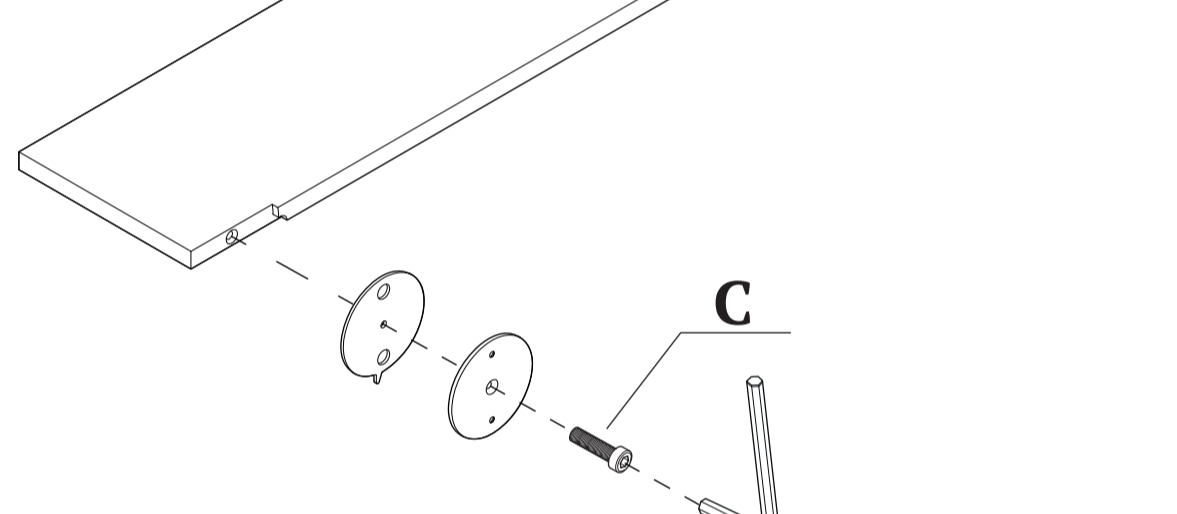
**2.**



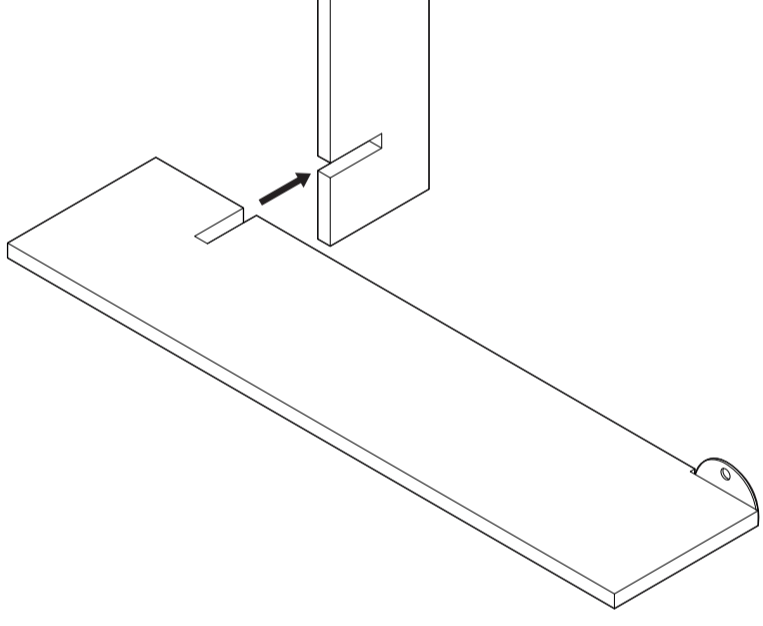
**3.**



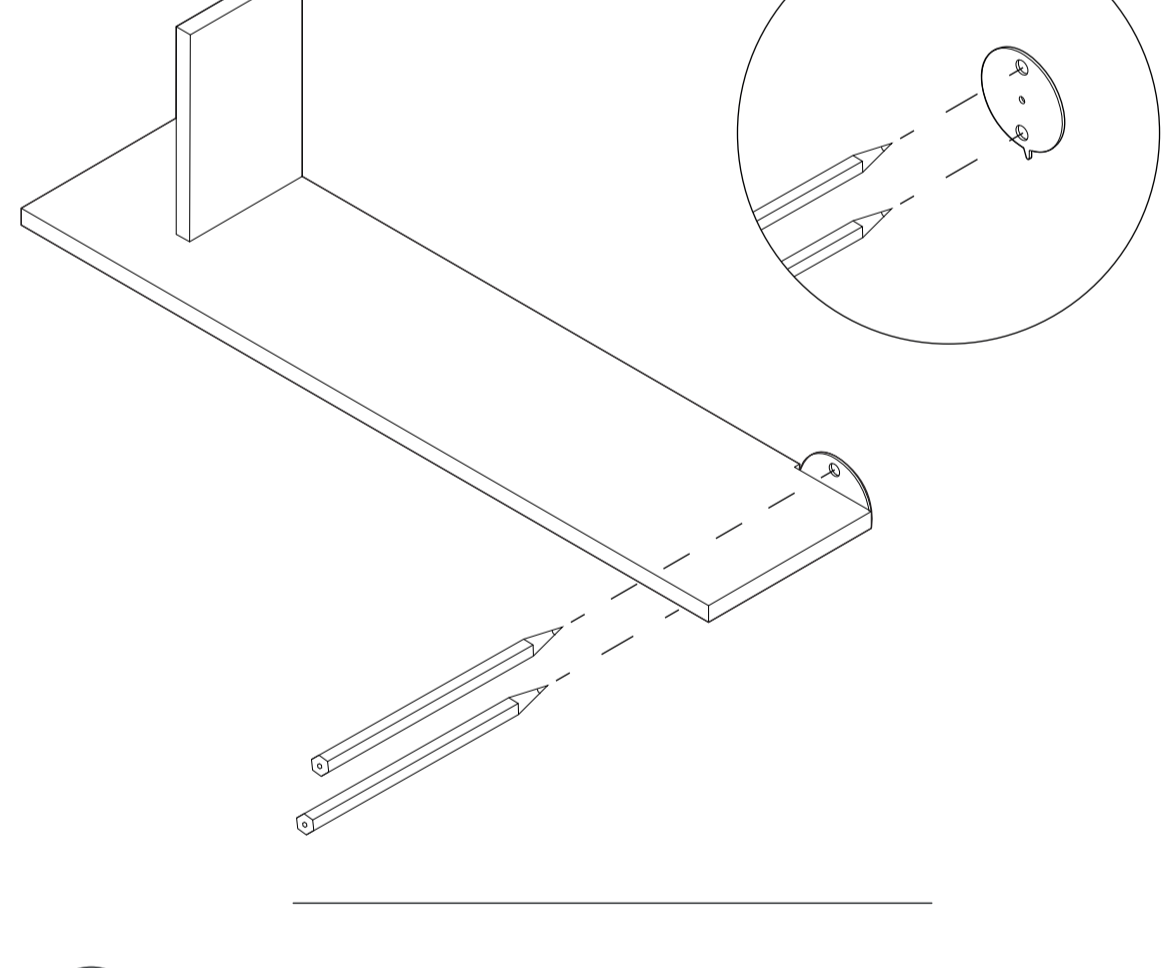
**4.**



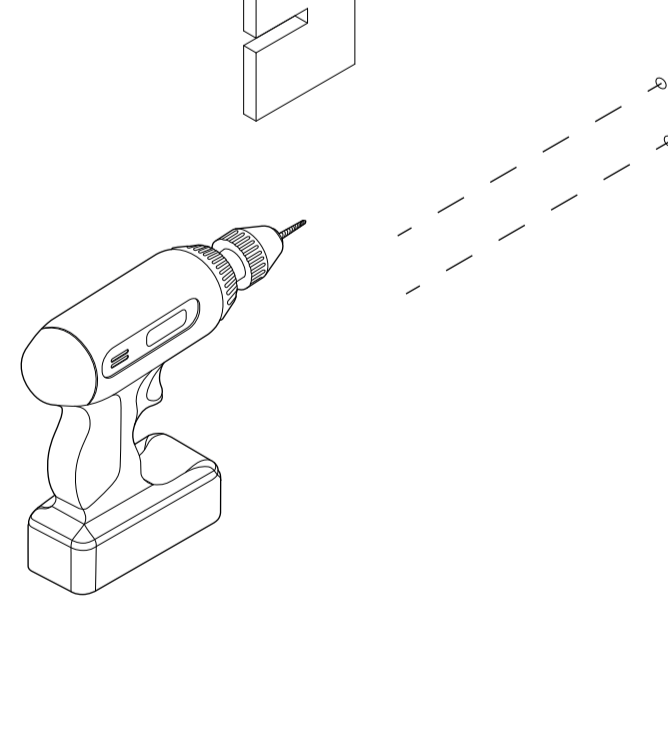
**5.**



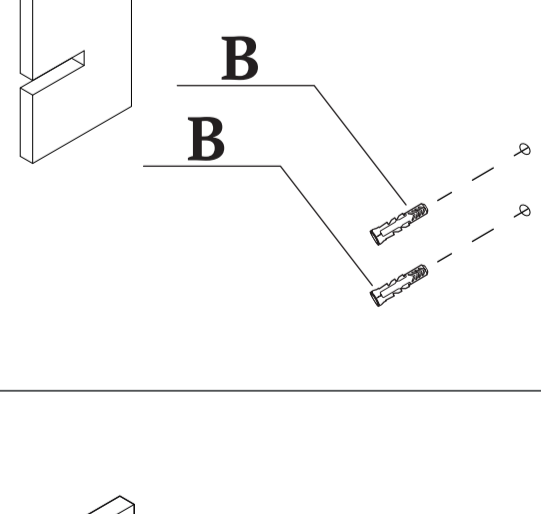
**6.**



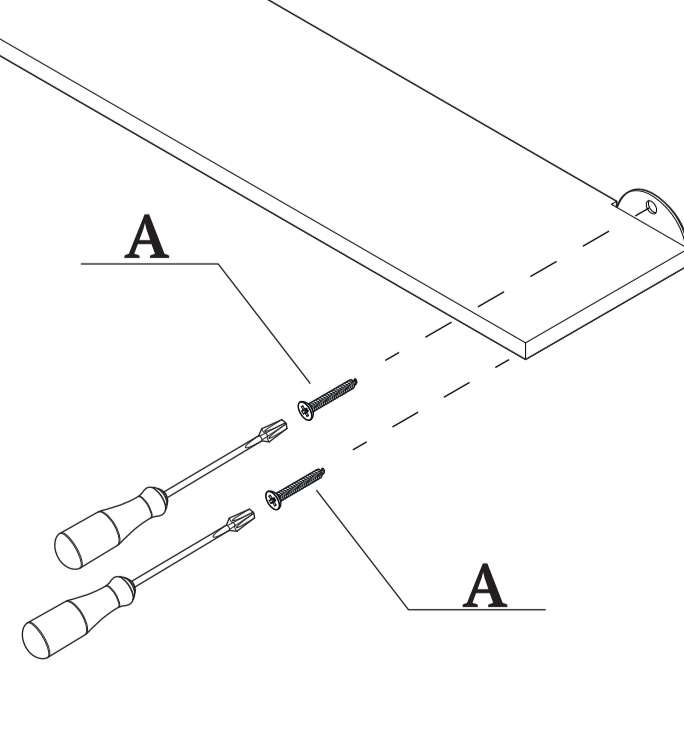
**7.**



**8.**



**9.**



**10.**

